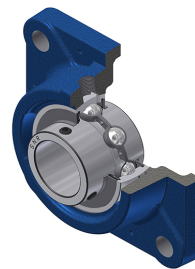


Karta techniczna PDF UCFE216

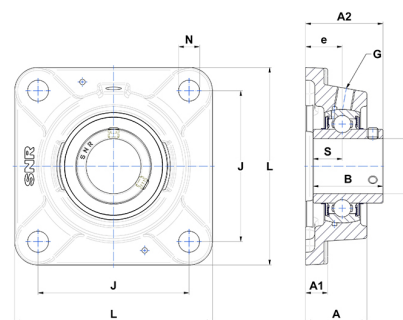


Zespoły łożyskowe

oprawa żeliwna, łożysko kulkowe z wkrętami mocującymi, uszczelka z odrzutnikiem, do aplikacji o niskich temperaturach

Dane techniczne

B	82,60 mm
A	61 mm
A1	20 mm
A2	90,60 mm
d	80 mm
e	41,30 mm
G	R1/8"
J	153 mm
L	197 mm
N	23 mm
s1	41,30 mm
S	33,30 mm



Parametry

C	72,50 kN
C0	54,20 kN
T min.	-20 °C
T max.	100 °C

Inne dane

Waga	7,09 kg
Zalecane momenty dokręcania dla zestawu śrub	33 Nm
Oznaczenie oprawy	FE216
Oznaczenie łożyska	UC216G2