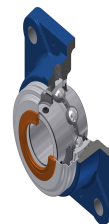


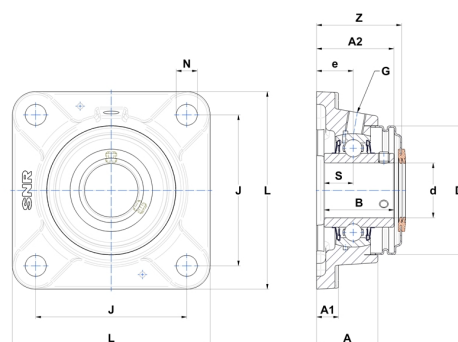
## Karta techniczna PDF UCFE208L4CC



### Zespoły łożyskowe

oprawa żeliwna, łożysko kulkowe z wkrętami mocującymi, uszczelnienie L4

Dane techniczne	
B	49,20 mm
A	39,50 mm
A1	13 mm
A2	54,20 mm
d	40 mm
Dz	88 mm
e	24 mm
G	R1/8"
J	101,50 mm
L	130 mm
N	14 mm
s1	24,60 mm
S	19 mm
Z	58,40 mm



Parametry	
C	29,60 kN
C0	18,20 kN
T min.	-20 °C
T max.	100 °C

Inne dane	
Waga	2,12 kg
Zalecane momenty dokręcania dla zestawu śrub	11,50 Nm
Oznaczenie oprawy	FE208N
Oznaczenie łożyska	UC208G2L4
Oznaczenie zamkniętej pokrywy	SCC208