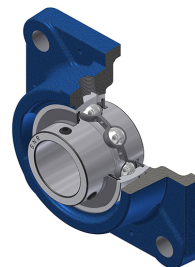


## Karta techniczna PDF UCFE204T04

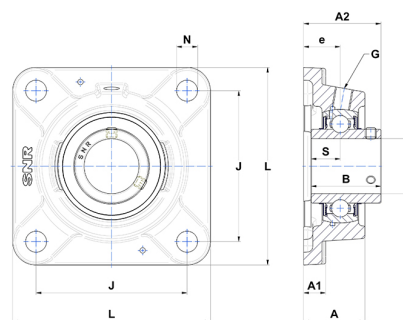


### Zespoły łożyskowe

oprawa żeliwna, łożysko kulkowe z wkrętami mocującymi, uszczelka z odrzutnikiem, do aplikacji o niskich temperaturach

#### Dane techniczne

B	31 mm
A	29,50 mm
A1	10 mm
A2	37,30 mm
d	20 mm
e	19 mm
G	R1/8"
J	63,50 mm
L	86 mm
N	11,50 mm
s1	15,50 mm
S	12,70 mm



#### Parametry

C	12,80 kN
C0	6,65 kN
T min.	-40 °C
T max.	100 °C

#### Inne dane

Waga	0,67 kg
Zalecane momenty dokręcania dla zestawu śrub	5,50 Nm
Oznaczenie oprawy	FE204
Oznaczenie łożyska	UC204G2T04