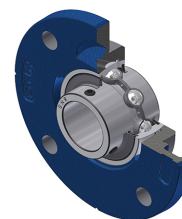


Karta techniczna PDF UCFCE201L4

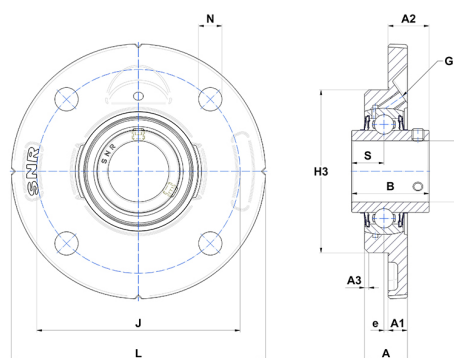


Zespoły łożyskowe

oprawa żeliwna, łożysko kulkowe z wkrętami mocującymi, uszczelnienie L4

Dane techniczne

B	31 mm
A	18 mm
A1	8 mm
A2	20,30 mm
d	12 mm
e	2 mm
G	M6x1
H3	62
J	78 mm
L	100 mm
N	9 mm
s1	15,50 mm
S	12,70 mm



Parametry

C	12,80 kN
C0	6,65 kN
T min.	-20 °C
T max.	100 °C

Inne dane

Waga	0,61 kg
Zalecane momenty dokręcania dla zestawu śrub	5,50 Nm
Oznaczenie oprawy	FCE204
Oznaczenie łożyska	UC201G2L4