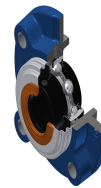


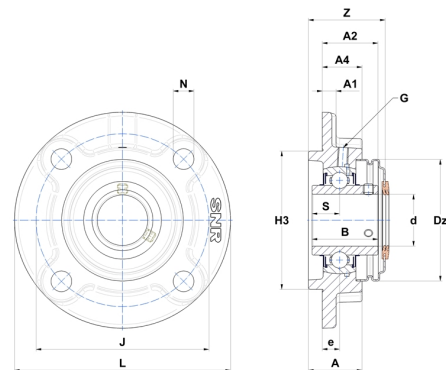
## Karta techniczna PDF UCFC21238T20CC



### Zespoły łożyskowe

oprawa żeliwna, łożysko kulkowe z wkrętami mocującymi, uszczelka labiryntowa, do aplikacji o wysokich temperaturach

Dane techniczne	
B	65,10 mm
A	48 mm
A1	15 mm
A2	56,70 mm
A4	36 mm
d	60,33 mm
Dz	120 mm
e	17 mm
G	M6x1
H3	135
J	160 mm
L	195 mm
N	19 mm
s1	32,55 mm
S	25,40 mm
Z	73,10 mm



Parametry	
C	52,50 kN
C0	32,80 kN
T min.	-20 °C
T max.	200 °C

Inne dane	
Waga	5,11 kg
Zalecane momenty dokręcania dla zestawu śrub	16,80 Nm
Oznaczenie oprawy	FC212N
Oznaczenie łożyska	UC21238G2T20
Oznaczenie zamkniętej pokrywy	SCC212