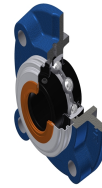


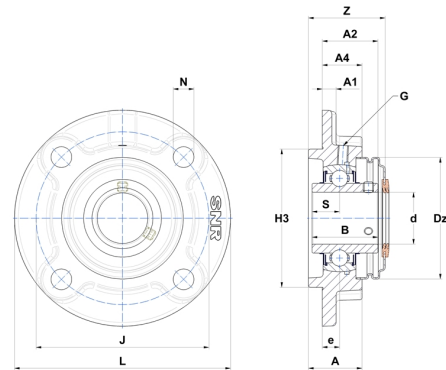
## Karta techniczna PDF UCFC20515T20CC



### Zespoły łożyskowe

oprawa żeliwna, łożysko kulkowe z wkrętami mocującymi, uszczelka labiryntowa, do aplikacji o wysokich temperaturach

Dane techniczne	
B	34 mm
A	27 mm
A1	7 mm
A2	29,70 mm
A4	21 mm
d	23,81 mm
Dz	60 mm
e	10 mm
G	M6x1
H3	70
J	90 mm
L	115 mm
N	12 mm
s1	17 mm
S	14,30 mm
Z	39,10 mm



Parametry	
C	14 kN
C0	7,88 kN
T min.	-20 °C
T max.	200 °C

Inne dane	
Waga	1,05 kg
Zalecane momenty dokręcania dla zestawu śrub	3,70 Nm
Oznaczenie oprawy	FC205N
Oznaczenie łożyska	UC20515G2T20
Oznaczenie zamkniętej pokrywy	SCC205