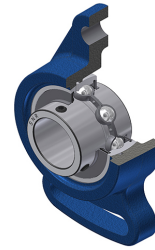


## Karta techniczna PDF UCFA21132T04

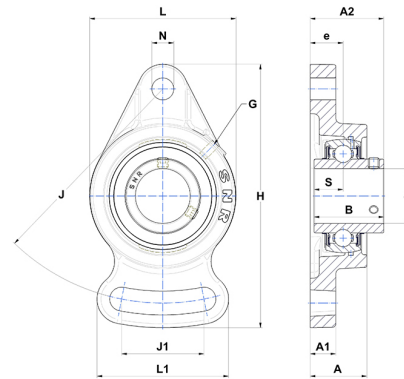


### Zespoły łożyskowe

oprawa żeliwna, łożysko kulkowe z wkrętami mocującymi, uszczelka z odrzutnikiem, do aplikacji o niskich temperaturach

#### Dane techniczne

B	55,60 mm
A	43 mm
A1	20 mm
A2	58,40 mm
d	50,80 mm
e	25 mm
G	M6x1
H	219 mm
H	219 mm
J	184 mm
J1	86 mm
L	130 mm
L1	104 mm
N	16 mm
s1	27,80 mm
S	22,20 mm



#### Parametry

C	43,55 kN
C0	29,20 kN
T min.	-40 °C
T max.	100 °C

#### Inne dane

Waga	3,27 kg
Zalecane momenty dokręcania dla zestawu śrub	16,80 Nm
Oznaczenie oprawy	FA211
Oznaczenie łożyska	UC21132G2T04