

Karta techniczna PDF UCFA20721T04CC

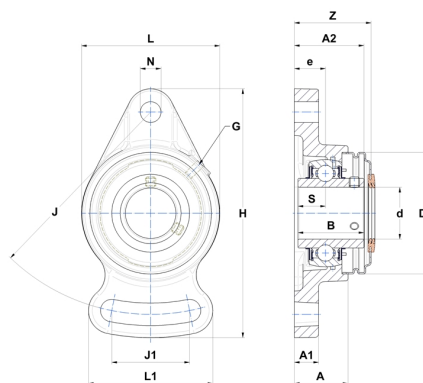


Zespoły łożyskowe

oprawa żeliwna, łożysko kulkowe z wkrętami mocującymi, uszczelka z odrzutnikiem, do aplikacji o niskich temperaturach

Dane techniczne

B	42,90 mm
A	34 mm
A1	16 mm
A2	44,40 mm
d	33,34 mm
Dz	80 mm
e	19 mm
G	M6x1
H	161 mm
H	161 mm
J	130 mm
J1	66 mm
L	90 mm
L1	82 mm
N	15 mm
s1	21,45 mm
S	17,50 mm
Z	48,70 mm



Parametry

C	25,70 kN
C0	15,20 kN
T min.	-40 °C
T max.	100 °C

Inne dane

Waga	1,37 kg
Zalecane momenty dokręcania dla zestawu śrub	8 Nm
Oznaczenie oprawy	FA207N
Oznaczenie łożyska	UC20721G2T04
Oznaczenie zamkniętej pokrywy	SCC207