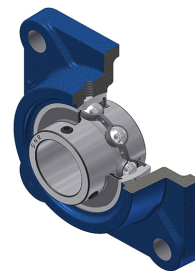


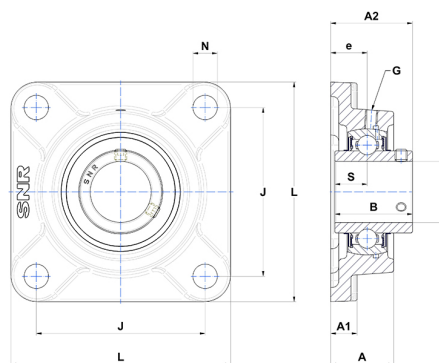
Karta techniczna PDF UCF21752T04



Zespoły łożyskowe

oprawa żeliwna, łożysko kulkowe z wkrętami mocującymi, uszczelka z odrzutnikiem, do aplikacji o niskich temperaturach

Dane techniczne	
B	85,70 mm
A	63 mm
A1	24 mm
A2	87,60 mm
d	82,55 mm
e	36 mm
G	M10x1
J	175 mm
L	220 mm
N	23 mm
s1	42,85 mm
S	34,10 mm



Parametry	
C	83,20 kN
C0	63,80 kN
T min.	-40 °C
T max.	100 °C

Inne dane	
Waga	8,72 kg
Zalecane momenty dokręcania dla zestawu śrub	27,10 Nm
Oznaczenie oprawy	F217
Oznaczenie łożyska	UC21752G2T04