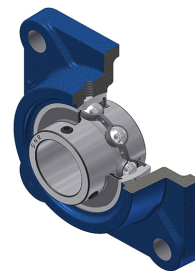


Karta techniczna PDF UCF21548T04

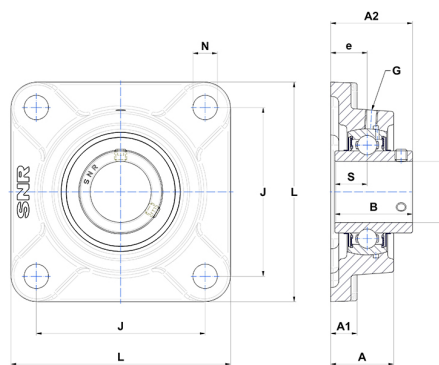


Zespoły łożyskowe

oprawa żeliwna, łożysko kulkowe z wkrętami mocującymi, uszczelka z odrzutnikiem, do aplikacji o niskich temperaturach

Dane techniczne

B	77,80 mm
A	56 mm
A1	22 mm
A2	78,50 mm
d	76,20 mm
e	34 mm
G	M10x1
J	159 mm
L	200 mm
N	19 mm
s1	38,90 mm
S	33,30 mm



Parametry

C	66 kN
C0	49,50 kN
T min.	-40 °C
T max.	100 °C

Inne dane

Waga	5,73 kg
Zalecane momenty dokręcania dla zestawu śrub	27,10 Nm
Oznaczenie oprawy	F215
Oznaczenie łożyska	UC21548G2T04