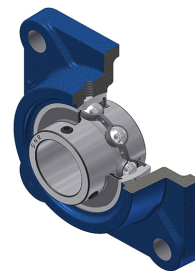


Karta techniczna PDF UCF20515T04

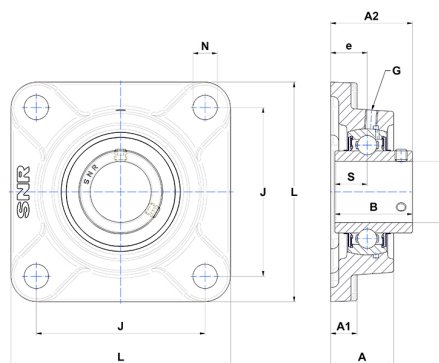


Zespoły łożyskowe

oprawa żeliwna, łożysko kulkowe z wkrętami mocującymi, uszczelka z odrzutnikiem, do aplikacji o niskich temperaturach

Dane techniczne

B	34 mm
A	27 mm
A1	13 mm
A2	35,70 mm
d	23,81 mm
e	16 mm
G	M6x1
J	70 mm
L	95 mm
N	12 mm
s1	17 mm
S	14,30 mm



Parametry

C	14 kN
C0	7,88 kN
T min.	-40 °C
T max.	100 °C

Inne dane

Waga	0,81 kg
Zalecane momenty dokręcania dla zestawu śrub	3,70 Nm
Oznaczenie oprawy	F205
Oznaczenie łożyska	UC20515G2T04