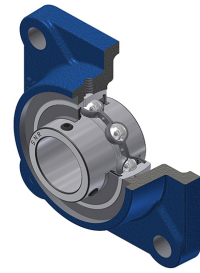


Karta techniczna PDF UCF201NT04

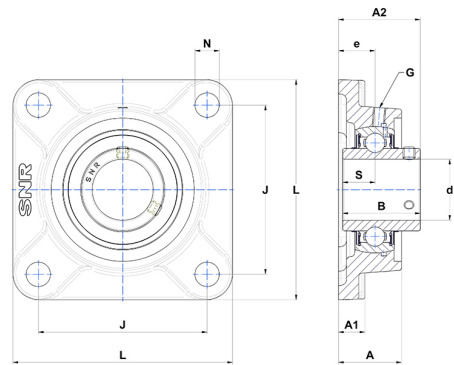


Zespoły łożyskowe

oprawa żeliwna, łożysko kulkowe z wkrętami mocującymi, uszczelka z odrzutnikiem, do aplikacji o niskich temperaturach

Dane techniczne

| | |
|----|----------|
| B | 31 mm |
| A | 25,50 mm |
| A1 | 11 mm |
| A2 | 33,30 mm |
| d | 12 mm |
| e | 15 mm |
| G | M6x1 |
| J | 64 mm |
| L | 86 mm |
| N | 12 mm |
| s1 | 15,50 mm |
| S | 12,70 mm |
| Z | 22,30 mm |



Parametry

| | |
|--------|----------|
| C | 12,80 kN |
| C0 | 6,65 kN |
| T min. | -40 °C |
| T max. | 100 °C |

Inne dane

| | |
|--|------------|
| Waga | 0,61 kg |
| Zalecane momenty dokręcania dla zestawu śrub | 5,50 Nm |
| Oznaczenie oprawy | F204N |
| Oznaczenie łożyska | UC201G2T04 |