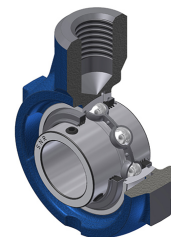


Karta techniczna PDF UCEHE21031L3

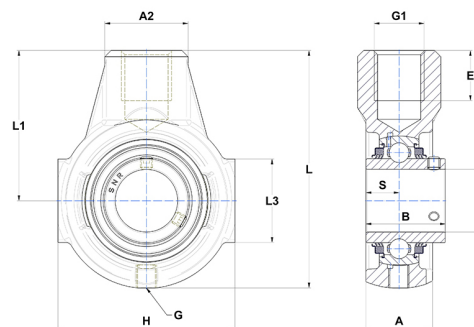


Zespoły łożyskowe

oprawa żeliwna, łożysko kulkowe z wkrętami mocującymi, uszczelka z potrójną wargą

Dane techniczne

A	40 mm
A2	40 mm
B	51,60 mm
A5	32,60 mm
d	49,21 mm
E	24 mm
G	R1/8"
G1	M24
H	110 mm
H	110 mm
L	145 mm
L1	90 mm
L3	46 mm
s1	25,80 mm
S	19 mm
SW	4,76 mm



Parametry

C	35,10 kN
C0	23,20 kN
T min.	-20 °C
T max.	100 °C

Inne dane

Waga	1,82 kg
Zalecane momenty dokręcania dla zestawu śrub	16,80 Nm
Oznaczenie oprawy	EHE210
Oznaczenie łożyska	UC21031G2L3