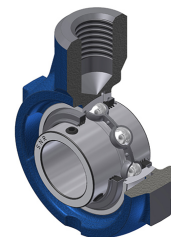


Karta techniczna PDF UCEHE20311L3

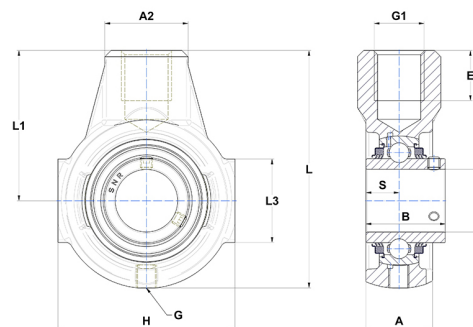


Zespoły łożyskowe

oprawa żeliwna, łożysko kulkowe z wkrętami mocującymi, uszczelka z potrójną wargą

Dane techniczne

| | |
|----|----------|
| A | 25 mm |
| A2 | 30 mm |
| B | 31 mm |
| A5 | 18,30 mm |
| d | 17,46 mm |
| E | 21 mm |
| G | R1/8" |
| G1 | M16 |
| H | 65 mm |
| H | 65 mm |
| L | 91 mm |
| L1 | 58 mm |
| L3 | 38 mm |
| s1 | 15,50 mm |
| S | 12,70 mm |
| SW | 3,18 mm |



Parametry

| | |
|--------|----------|
| C | 12,80 kN |
| C0 | 6,65 kN |
| T min. | -20 °C |
| T max. | 100 °C |

Inne dane

| | |
|--|-------------|
| Waga | 0,58 kg |
| Zalecane momenty dokręcania dla zestawu śrub | 3,70 Nm |
| Oznaczenie oprawy | EHE204 |
| Oznaczenie łożyska | UC20311G2L3 |