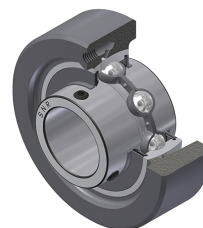


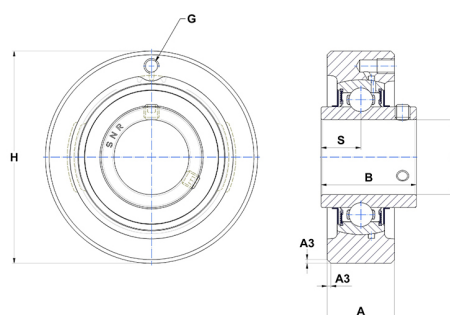
Karta techniczna PDF UCC312T04



Zespoły łożyskowe

oprawa żeliwna, łożysko kulkowe z wkrętami mocującymi, uszczelka z odrzutnikiem, do aplikacji o niskich temperaturach

Dane techniczne	
A	46 mm
B	71 mm
A3	3,50 mm
A5	45 mm
d	60 mm
G	M6x1
H	160 mm
H	160 mm
s1	35,50 mm
S	26 mm
SW	6 mm



Parametry	
C	81,60 kN
C0	51,80 kN
T min.	-40 °C
T max.	100 °C

Inne dane	
Waga	4,80 kg
Zalecane momenty dokręcania dla zestawu śrub	33 Nm
Oznaczenie oprawy	C312
Oznaczenie łożyska	UC312G2T04