

Karta techniczna PDF GSFT30

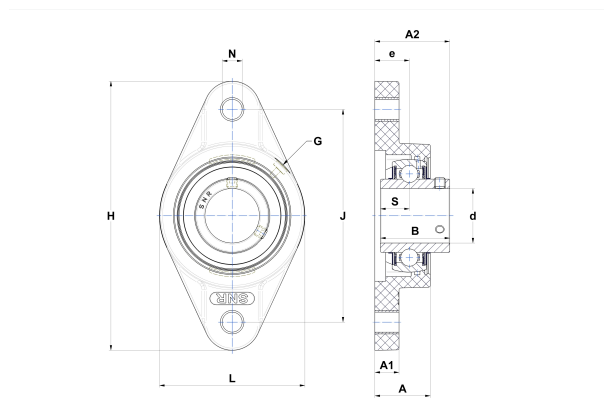


Zespoły łożyskowe

oprawa termoplastyczna, łożysko kulkowe ze stali nierdzewnej z wkrętami mocującymi, uszczelka z odrzutnikiem, smar dla przemysłu spożywczego

Dane techniczne

B	38,10 mm
A	30,50 mm
A1	13,30 mm
A2	41,20 mm
d	30 mm
e	19 mm
H	148 mm
H	148 mm
J	117 mm
L	80 mm
N	11 mm
s1	19,05 mm
S	15,90 mm



Parametry

C	16,70 kN
C0	9 kN
T min.	-20 °C
T max.	100 °C

Inne dane

Waga	0,31 kg
Zalecane momenty dokręcania dla zestawu śrub	3,90 Nm
Oznaczenie oprawy	NFL206
Oznaczenie łożyska	MUC206FD