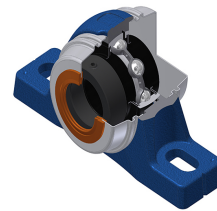
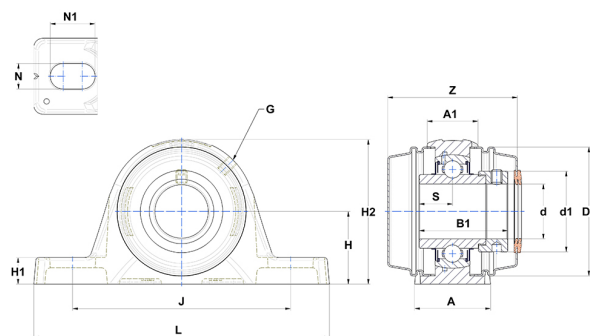


Karta techniczna PDF EXPLE206T20CCE



Zespoły łożyskowe

Dane techniczne	
A	41,50 mm
A1	27,50 mm
B	36,40 mm
B1	48,30 mm
d	30 mm
d1	44,10 mm
Dz	70 mm
G	M6x1
H	39,70 mm
H1	14,50 mm
H2	79,50 mm
J	119 mm
L	161,50 mm
N	14 mm
N1	24,50 mm
s1	34,10 mm
S	18,20 mm
Z	70,90 mm



Parametry	
C	19,50 kN
C0	11,20 kN
T min.	-20 °C
T max.	200 °C

Inne dane	
Waga	1,12 kg
Zalecane momenty dokręcania dla zestawu śrub	5,50 Nm
Oznaczenie oprawy	PLE206N
Oznaczenie łożyska	EX206G2T20
Oznaczenie zamkniętej pokrywy	SCCE206
Oznaczenie otwartej pokrywy	SCOE20630