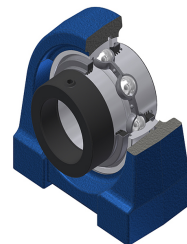


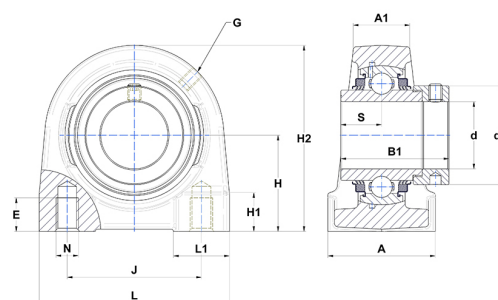
## Karta techniczna PDF EXPG202L3



### Zespoły łożyskowe

oprawa żeliwna, łożysko kulkowe z mimośrodowym pierścieniem mocującym, uszczelka z potrójną wargą

Dane techniczne	
A	38 mm
A1	20 mm
B	34 mm
B1	43,50 mm
d	15 mm
d1	32,40 mm
E	16 mm
G	M6x1
H	33,30 mm
H1	14 mm
H2	64 mm
J	49 mm
L	70 mm
L1	21 mm
N	M8 mm
s1	30,50 mm
S	17 mm



Parametry	
C	12,80 kN
C0	6,65 kN
T min.	-20 °C
T max.	100 °C

Inne dane	
Waga	0,67 kg
Zalecane momenty dokręcania dla zestawu śrub	5,50 Nm
Oznaczenie oprawy	PG204
Oznaczenie łożyska	EX202G2L3