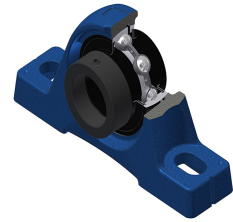


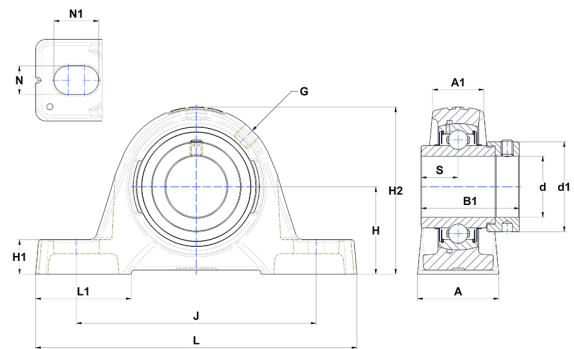
Karta techniczna PDF EXPE20722T20



Zespoły łożyskowe

Dane techniczne

A	45 mm
A1	27 mm
B	37,60 mm
B1	51,10 mm
d	34,93 mm
d1	51,10 mm
G	R1/8"
H	47,60 mm
H1	19 mm
H2	93 mm
J	126 mm
L	163 mm
L1	49 mm
N	14 mm
N1	21 mm
s1	36,30 mm
S	18,80 mm



Parametry

C	25,70 kN
C0	15,20 kN
T min.	-20 °C
T max.	200 °C

Inne dane

Waga	1,71 kg
Zalecane momenty dokręcania dla zestawu śrub	8 Nm
Oznaczenie oprawy	PE207
Oznaczenie łożyska	EX20722G2T20