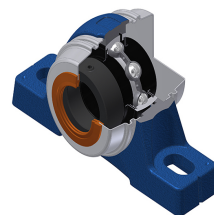
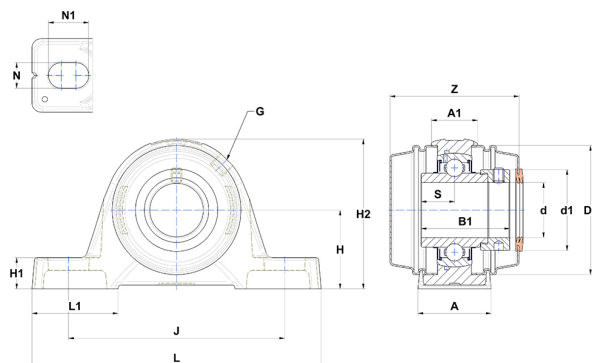


Karta techniczna PDF EXPE202T20CCE



Zespoły łożyskowe

Dane techniczne	
A	32 mm
A1	19 mm
B	34 mm
B1	43,50 mm
d	15 mm
d1	32,40 mm
Dz	54 mm
G	R1/8"
H	33,30 mm
H1	14,50 mm
H2	64 mm
J	97 mm
L	130 mm
L1	40 mm
N	11 mm
N1	19 mm
s1	30,50 mm
S	17 mm
Z	62,30 mm



Parametry	
C	12,80 kN
C0	6,65 kN
T min.	-20 °C
T max.	200 °C

Inne dane	
Waga	0,75 kg
Zalecane momenty dokręcania dla zestawu śrub	5,50 Nm
Oznaczenie oprawy	PE204N
Oznaczenie łożyska	EX202G2T20
Oznaczenie zamkniętej pokrywy	SCCE204
Oznaczenie otwartej pokrywy	SCOE20415