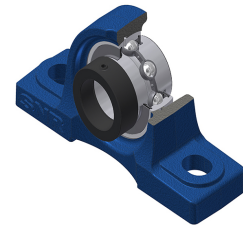
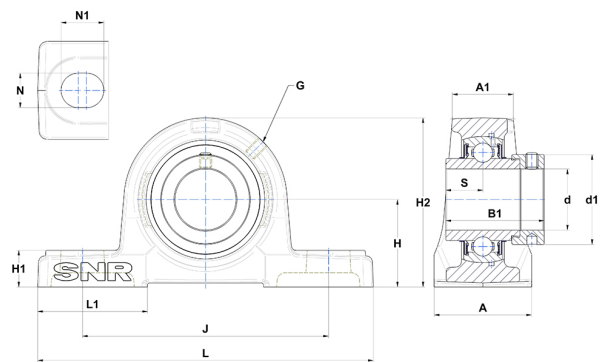


Karta techniczna PDF EXP317T04



Zespoły łożyskowe

Dane techniczne	
A	110 mm
A1	69 mm
B	84,10 mm
B1	109,50 mm
d	85 mm
d1	127 mm
G	M10x1
H	112 mm
H1	40 mm
H2	220 mm
J	320 mm
L	420 mm
L1	120 mm
N	33 mm
N1	45 mm
s1	73,85 mm
S	42 mm



Parametry	
C	132,60 kN
C0	96,50 kN
T min.	-40 °C
T max.	100 °C

Inne dane	
Waga	22,36 kg
Zalecane momenty dokręcania dla zestawu śrub	64 Nm
Oznaczenie oprawy	P317
Oznaczenie łożyska	EX317G2T04