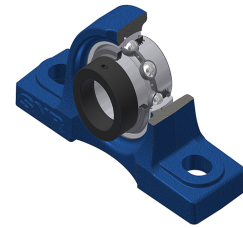


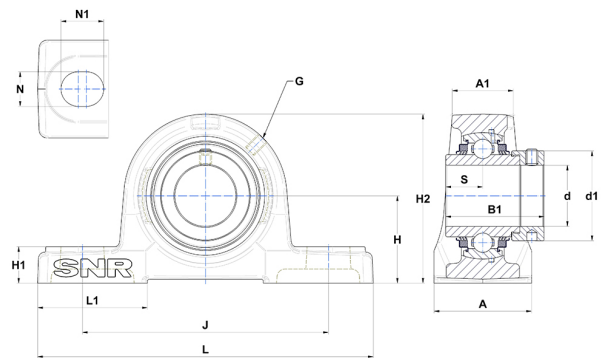
Karta techniczna PDF EXP31239L3



Zespoły łożyskowe

Dane techniczne

A	85 mm
A1	54 mm
B	61,90 mm
B1	79,40 mm
d	61,91 mm
d1	89 mm
G	M6x1
H	85 mm
H1	32 mm
H2	165 mm
J	250 mm
L	330 mm
L1	95 mm
N	25 mm
N1	38 mm
s1	54,85 mm
S	31 mm



Parametry

C	81,60 kN
C0	51,80 kN
T min.	-20 °C
T max.	100 °C

Inne dane

Waga	9,76 kg
Zalecane momenty dokręcania dla zestawu śrub	16,80 Nm
Oznaczenie oprawy	P312
Oznaczenie łożyska	EX31239G2L3