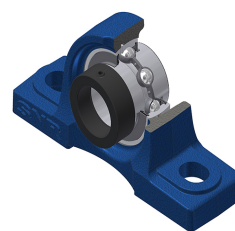
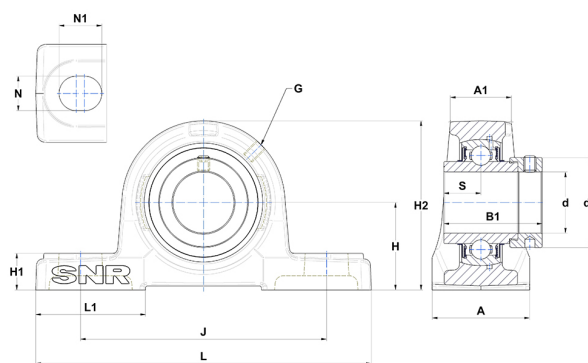


## Karta techniczna PDF EXP21135T04



### Zespoły łożyskowe

Dane techniczne	
A	60 mm
A1	40 mm
B	55,40 mm
B1	71,30 mm
d	55,56 mm
d1	74,50 mm
G	M6x1
H	63,50 mm
H1	22 mm
H2	126 mm
J	171 mm
L	219 mm
L1	70 mm
N	20 mm
N1	25 mm
s1	48,40 mm
S	27,70 mm



Parametry	
C	43,55 kN
C0	29,20 kN
T min.	-40 °C
T max.	100 °C

Inne dane	
Waga	3,96 kg
Zalecane momenty dokręcania dla zestawu śrub	16,80 Nm
Oznaczenie oprawy	P211
Oznaczenie łożyska	EX21135G2T04