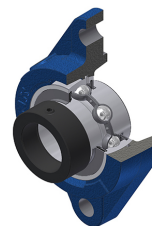


Karta techniczna PDF EXFLZ208T04

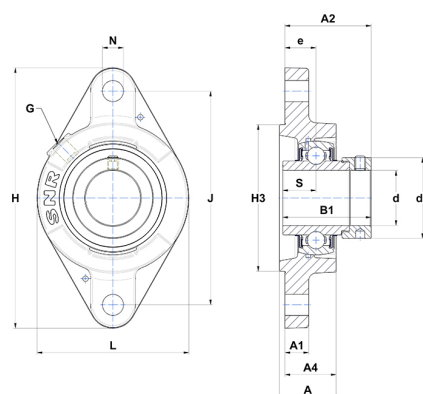


Zespoły łożyskowe

oprawa żeliwna, łożysko kulkowe z mimośrodowym pierścieniem mocującym, uszczelka z odrzutnikiem, do aplikacji o niskich temperaturach

Dane techniczne

B	42,80 mm
A	36 mm
A1	13 mm
A2	41,40 mm
A4	32 mm
B1	56,30 mm
d	40 mm
d1	56,50 mm
e	20 mm
G	R1/8"
H	172 mm
H	172 mm
H3	100
J	143,50 mm
L	105 mm
N	14 mm
s1	39,70 mm
S	21,40 mm



Parametry

C	29,60 kN
C0	18,20 kN
T min.	-40 °C
T max.	100 °C

Inne dane

Waga	1,88 kg
Zalecane momenty dokręcania dla zestawu śrub	11,50 Nm
Oznaczenie oprawy	FLZ208
Oznaczenie łożyska	EX208G2T04