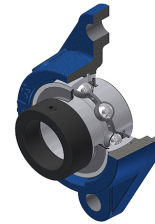


Karta techniczna PDF EXFLE20619

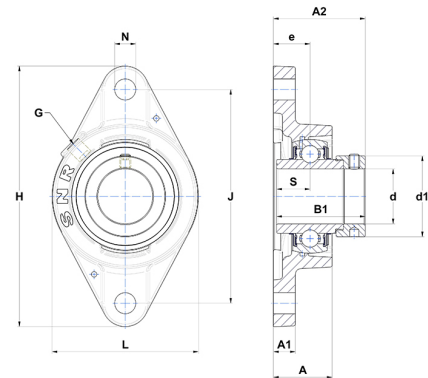


Zespoły łożyskowe

oprawa żeliwna, łożysko kulkowe z mimośrodowym pierścieniem mocującym, uszczelka z odrzutnikiem, do aplikacji o niskich temperaturach

Dane techniczne

B	36,40 mm
A	32,10 mm
A1	12 mm
A2	37,20 mm
B1	48,30 mm
d	30,16 mm
d1	44,10 mm
e	19 mm
G	R1/8"
H	142 mm
H	142 mm
J	116,50 mm
L	80 mm
N	11,50 mm
s1	34,10 mm
S	18,20 mm



Parametry

C	19,50 kN
C0	11,20 kN
T min.	-20 °C
T max.	100 °C

Inne dane

Waga	0,90 kg
Zalecane momenty dokręcania dla zestawu śrub	8 Nm
Oznaczenie oprawy	FLE206
Oznaczenie łożyska	EX20619G2