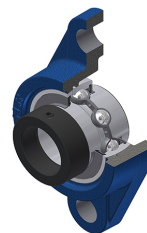


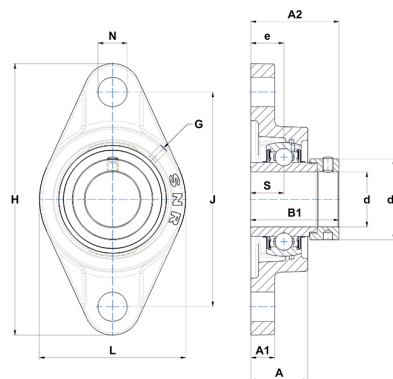
Karta techniczna PDF EXFL206T04



Zespoły łożyskowe

oprawa żeliwna, łożysko kulkowe z mimośrodowym pierścieniem mocującym, uszczelka z odrzutnikiem, do aplikacji o niskich temperaturach

Dane techniczne	
B	36,40 mm
A	31 mm
A1	13 mm
A2	36,20 mm
B1	48,30 mm
d	30 mm
d1	44,10 mm
e	18 mm
G	M6x1
H	148 mm
H	148 mm
J	117 mm
L	80 mm
N	16 mm
s1	34,10 mm
S	18,20 mm



Parametry	
C	19,50 kN
C0	11,20 kN
T min.	-40 °C
T max.	100 °C

Inne dane	
Waga	1,01 kg
Zalecane momenty dokręcania dla zestawu śrub	5,50 Nm
Oznaczenie oprawy	FL206
Oznaczenie łożyska	EX206G2T04