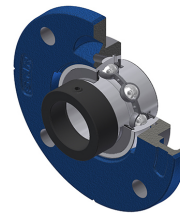


Karta techniczna PDF EXFCE209T04

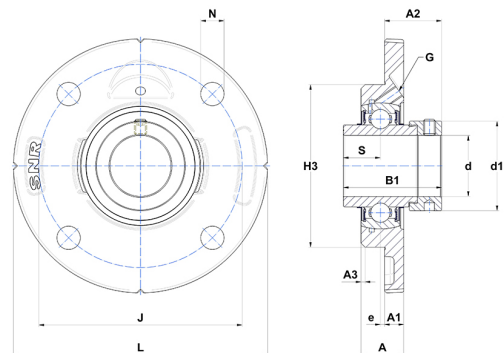


Zespoły łożyskowe

oprawa żeliwna, łożysko kulkowe z mimośrodowym pierścieniem mocującym, uszczelka z odrzutnikiem, do aplikacji o niskich temperaturach

Dane techniczne

B	42,80 mm
A	25 mm
A1	12 mm
A2	23,40 mm
B1	56,30 mm
d	45 mm
d1	62 mm
e	2 mm
G	M6x1
H3	105
J	130 mm
L	155 mm
N	14 mm
s1	39,70 mm
S	21,40 mm



Parametry

C	31,85 kN
C0	20,80 kN
T min.	-40 °C
T max.	100 °C

Inne dane

Waga	2,07 kg
Zalecane momenty dokręcania dla zestawu śrub	11,50 Nm
Oznaczenie oprawy	FCE209
Oznaczenie łożyska	EX209G2T04