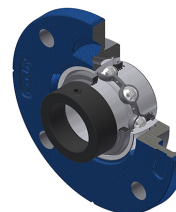


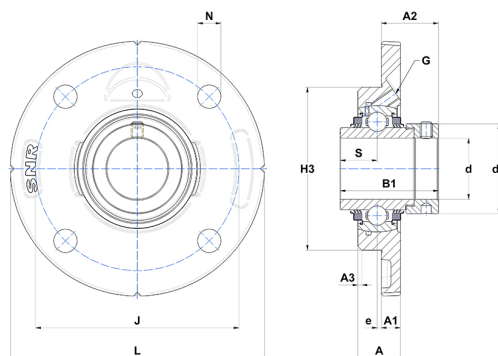
Karta techniczna PDF EXFCE20515L3



Zespoły łożyskowe

oprawa żeliwna, łożysko kulkowe z mimośrodowym pierścieniem mocującym, uszczelka z potrójną wargą

Dane techniczne	
B	34,80 mm
A	20 mm
A1	9 mm
A2	19,90 mm
B1	44,30 mm
d	23,81 mm
d1	37,40 mm
e	2,50 mm
G	M6x1
H3	70
J	90 mm
L	115 mm
N	9 mm
s1	30,90 mm
S	17,40 mm



Parametry	
C	14 kN
C0	7,88 kN
T min.	-20 °C
T max.	100 °C

Inne dane	
Waga	0,85 kg
Zalecane momenty dokręcania dla zestawu śrub	3,70 Nm
Oznaczenie oprawy	FCE205
Oznaczenie łożyska	EX20515G2L3