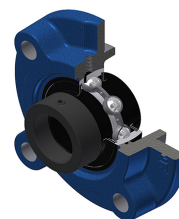


## Karta techniczna PDF EXFC21239T20

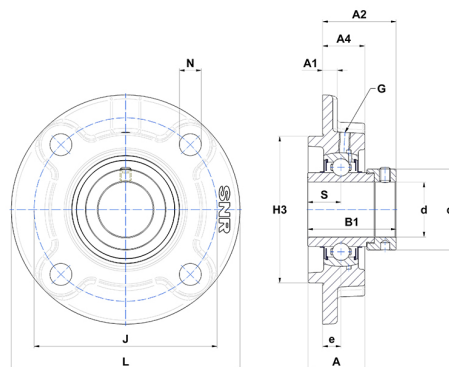


### Zespoły łożyskowe

oprawa żeliwna, łożysko kulkowe z mimośrodowym pierścieniem mocującym, uszczelka labiryntowa, do aplikacji o wysokich temperaturach

#### Dane techniczne

B	61,80 mm
A	48 mm
A1	15 mm
A2	47,90 mm
A4	36 mm
B1	77,70 mm
d	61,91 mm
d1	82 mm
e	17 mm
G	M6x1
H3	135
J	160 mm
L	195 mm
N	19 mm
s1	53,20 mm
S	30,90 mm



#### Parametry

C	52,50 kN
C0	32,80 kN
T min.	-20 °C
T max.	200 °C

#### Inne dane

Waga	5,16 kg
Zalecane momenty dokręcania dla zestawu śrub	16,80 Nm
Oznaczenie oprawy	FC212
Oznaczenie łożyska	EX21239G2T20