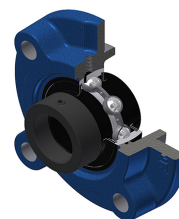


## Karta techniczna PDF EXFC21132T20

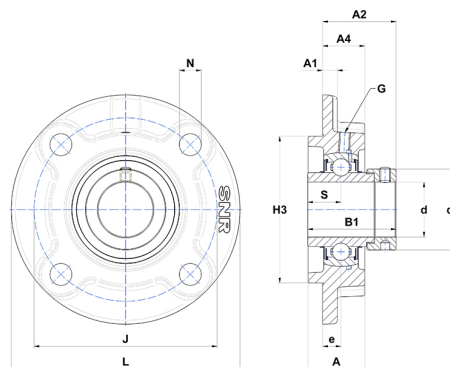


### Zespoły łożyskowe

oprawa żeliwna, łożysko kulkowe z mimośrodowym pierścieniem mocującym, uszczelka labiryntowa, do aplikacji o wysokich temperaturach

#### Dane techniczne

B	55,40 mm
A	42 mm
A1	13 mm
A2	40,70 mm
A4	30 mm
B1	71,30 mm
d	50,80 mm
d1	74,50 mm
e	13 mm
G	M6x1
H3	125
J	150 mm
L	185 mm
N	19 mm
s1	48,40 mm
S	27,70 mm



#### Parametry

C	43,55 kN
C0	29,20 kN
T min.	-20 °C
T max.	200 °C

#### Inne dane

Waga	4,38 kg
Zalecane momenty dokręcania dla zestawu śrub	16,80 Nm
Oznaczenie oprawy	FC211
Oznaczenie łożyska	EX21132G2T20