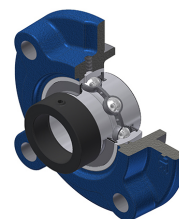


Karta techniczna PDF EXFC207T04CCE

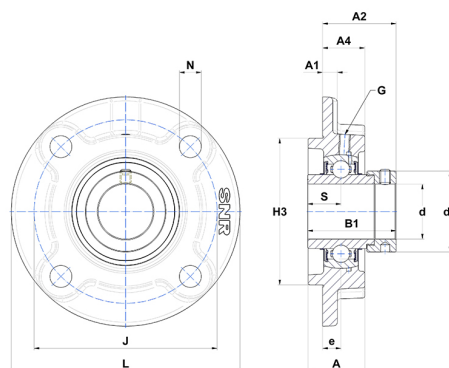


Zespoły łożyskowe

oprawa żeliwna, łożysko kulkowe z mimośrodowym pierścieniem mocującym, uszczelka z odrzutnikiem, do aplikacji o niskich temperaturach

Dane techniczne

B	37,60 mm
A	34 mm
A1	9 mm
A2	29,80 mm
A4	26 mm
B1	51,10 mm
d	35 mm
d1	51,10 mm
Dz	80 mm
e	11 mm
G	M6x1
H3	90
J	110 mm
L	135 mm
N	14 mm
s1	36,30 mm
S	18,80 mm
Z	58,10 mm



Parametry

C	25,70 kN
C0	15,20 kN
T min.	-40 °C
T max.	100 °C

Inne dane

Waga	1,87 kg
Zalecane momenty dokręcania dla zestawu śrub	11,50 Nm
Oznaczenie oprawy	FC207N
Oznaczenie łożyska	EX207G2T04
Oznaczenie zamkniętej pokrywy	SCCE207