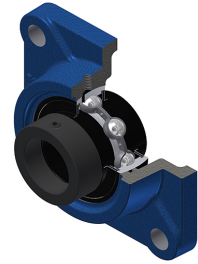


## Karta techniczna PDF EXF21856T20

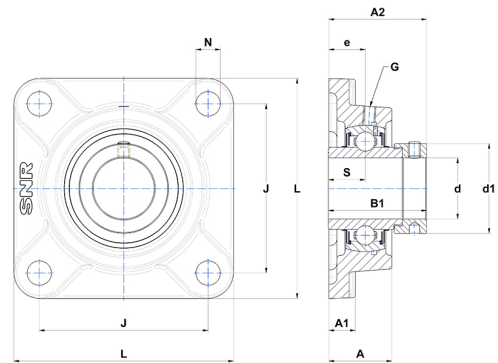


### Zespoły łożyskowe

oprawa żeliwna, łożysko kulkowe z mimośrodowym pierścieniem mocującym, uszczelka labiryntowa, do aplikacji o wysokich temperaturach

#### Dane techniczne

B	55 mm
A	68 mm
A1	25 mm
A2	70,50 mm
B1	72,50 mm
d	88,90 mm
d1	120 mm
e	40 mm
G	M10x1
J	187 mm
L	235 mm
N	23 mm
s1	51,50 mm
S	24,50 mm



#### Parametry

C	96 kN
C0	71,50 kN
T min.	-20 °C
T max.	200 °C

#### Inne dane

Waga	11,90 kg
Zalecane momenty dokręcania dla zestawu śrub	27,10 Nm
Oznaczenie oprawy	F218
Oznaczenie łożyska	EX21856G2T20