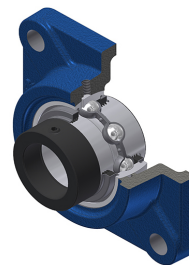


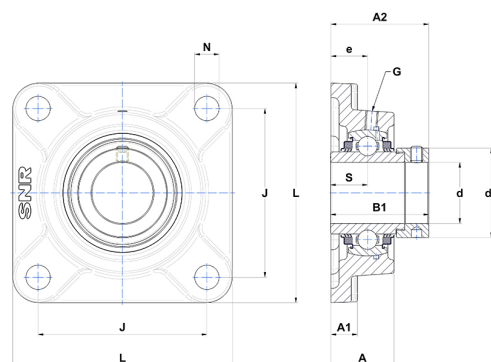
Karta techniczna PDF EXF20722L3



Zespoły łożyskowe

oprawa żeliwna, łożysko kulkowe z mimosrodowym pierścieniem mocującym, uszczelka z potrójną wargą

Dane techniczne	
B	37,60 mm
A	34 mm
A1	15 mm
A2	37,80 mm
B1	51,10 mm
d	34,93 mm
d1	51,10 mm
e	19 mm
G	M6x1
J	92 mm
L	117 mm
N	14 mm
s1	36,30 mm
S	18,80 mm



Parametry	
C	25,70 kN
C0	15,20 kN
T min.	-20 °C
T max.	100 °C

Inne dane	
Waga	1,61 kg
Zalecane momenty dokręcania dla zestawu śrub	8 Nm
Oznaczenie oprawy	F207
Oznaczenie łożyska	EX20722G2L3