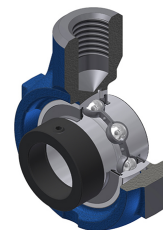


Karta techniczna PDF EXEHE209T04

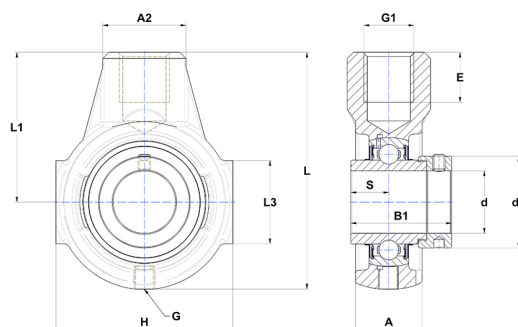


Zespoły łożyskowe

oprawa żeliwna, łożysko kulkowe z mimośrodowym pierścieniem mocującym, uszczelka z odrzutnikiem, do aplikacji o niskich temperaturach

Dane techniczne

A	40 mm
A2	40 mm
B	42,80 mm
A5	21,40 mm
B1	56,30 mm
d	45 mm
d1	62 mm
E	24 mm
G	R1/8"
G1	M24
H	110 mm
H	110 mm
L	145 mm
L1	90 mm
L3	45 mm
s1	39,70 mm
S	21,40 mm
SW	4 mm



Parametry

C	31,85 kN
C0	20,80 kN
T min.	-40 °C
T max.	100 °C

Inne dane

Waga	2,07 kg
Zalecane momenty dokręcania dla zestawu śrub	11,50 Nm
Oznaczenie oprawy	EHE209
Oznaczenie łożyska	EX209G2T04