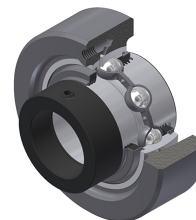


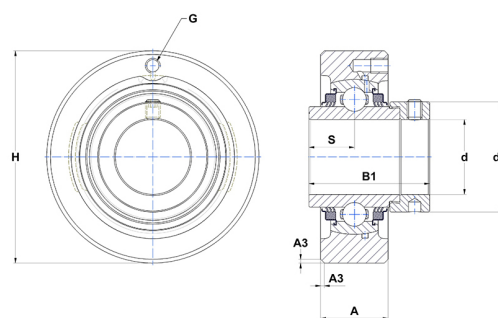
Karta techniczna PDF EXC215L3



Zespoły łożyskowe

oprawa żeliwna, łożysko kulkowe z mimośrodowym pierścieniem mocującym, uszczelka z potrójną wargą

Dane techniczne	
A	44 mm
B	74,60 mm
A3	2 mm
A5	37,30 mm
B1	92,10 mm
d	75 mm
d1	102 mm
G	M6x1
H	160 mm
H	160 mm
s1	61,20 mm
S	37,30 mm
SW	5 mm



Parametry	
C	66 kN
C0	49,50 kN
T min.	-20 °C
T max.	100 °C

Inne dane	
Waga	4,94 kg
Zalecane momenty dokręcania dla zestawu śrub	22 Nm
Oznaczenie oprawy	C215
Oznaczenie łożyska	EX215G2L3