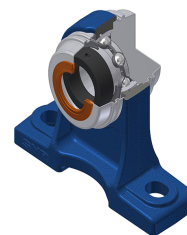


Karta techniczna PDF ESPH207T04CCE

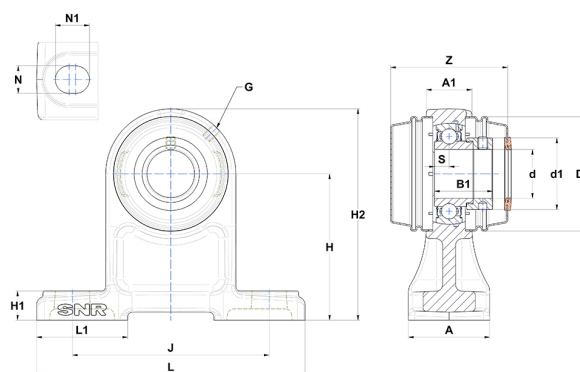


Zespoły łożyskowe

oprawa żeliwna, łożysko kulkowe z mimośrodowym pierścieniem mocującym, uszczelka z pojedynczą wargą, do aplikacji o niskich temperaturach

Dane techniczne

A	60 mm
A1	30 mm
B	25,40 mm
B1	38,90 mm
d	35 mm
d1	51,10 mm
Dz	80 mm
G	M6x1
H	95 mm
H1	19 mm
H2	140 mm
J	127 mm
L	167 mm
L1	56 mm
N	17 mm
N1	21 mm
s1	30,20 mm
S	9,50 mm
Z	77 mm



Parametry

C	25,70 kN
C0	15,20 kN
T min.	-40 °C
T max.	100 °C

Inne dane

Waga	2,33 kg
Zalecane momenty dokręcania dla zestawu śrub	11,50 Nm
Oznaczenie oprawy	PH207N
Oznaczenie łożyska	ES207G2T04
Oznaczenie zamkniętej pokrywy	SCCE207
Oznaczenie otwartej pokrywy	SCOE20735