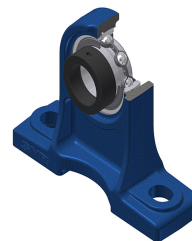


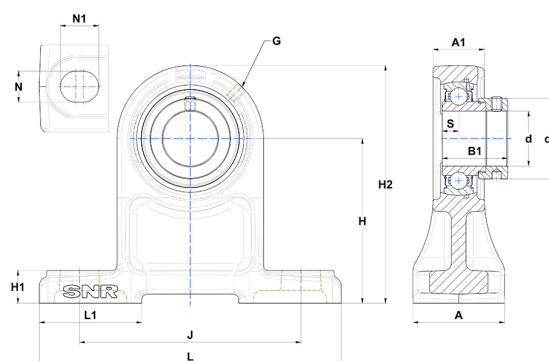
Karta techniczna PDF ESPH20620T04



Zespoły łożyskowe

oprawa żeliwna, łożysko kulkowe z mimośrodowym pierścieniem mocującym, uszczelka z pojedynczą wargą, do aplikacji o niskich temperaturach

Dane techniczne	
A	50 mm
A1	28 mm
B	23,80 mm
B1	35,70 mm
d	31,75 mm
d1	44,10 mm
G	M6x1
H	90 mm
H1	18 mm
H2	130 mm
J	121 mm
L	165 mm
L1	56 mm
N	17 mm
N1	21 mm
s1	27,80 mm
S	9 mm



Parametry	
C	19,50 kN
C0	11,20 kN
T min.	-40 °C
T max.	100 °C

Inne dane	
Waga	1,68 kg
Zalecane momenty dokręcania dla zestawu śrub	8 Nm
Oznaczenie oprawy	PH206
Oznaczenie łożyska	ES20620G2T04