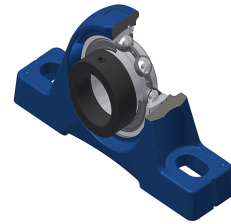


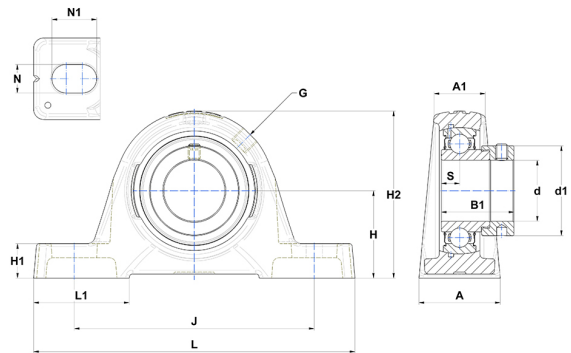
## Karta techniczna PDF ESPE20723T04



### Zespoły łożyskowe

#### Dane techniczne

A	45 mm
A1	27 mm
B	25,40 mm
B1	38,90 mm
d	36,51 mm
d1	51,10 mm
G	R1/8"
H	47,60 mm
H1	19 mm
H2	93 mm
J	126 mm
L	163 mm
L1	49 mm
N	14 mm
N1	21 mm
s1	30,20 mm
S	9,50 mm



#### Parametry

C	25,70 kN
C0	15,20 kN
T min.	-40 °C
T max.	100 °C

#### Inne dane

Waga	1,58 kg
Zalecane momenty dokręcania dla zestawu śrub	8 Nm
Oznaczenie oprawy	PE207
Oznaczenie łożyska	ES20723G2T04