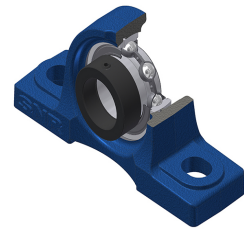


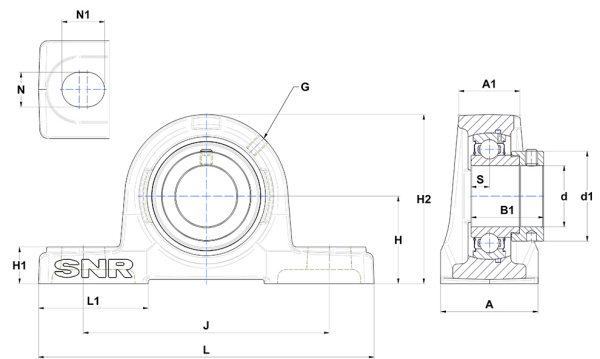
Karta techniczna PDF ESP20618



Zespoły łożyskowe

Dane techniczne

A	48 mm
A1	30 mm
B	23,80 mm
B1	35,70 mm
d	28,58 mm
d1	44,10 mm
G	M6x1
H	42,90 mm
H1	18 mm
H2	83 mm
J	121 mm
L	165 mm
L1	54 mm
N	17 mm
N1	21 mm
s1	27,80 mm
S	9 mm



Parametry

C	19,50 kN
C0	11,20 kN
T min.	-20 °C
T max.	100 °C

Inne dane

Waga	1,45 kg
Zalecane momenty dokręcania dla zestawu śrub	8 Nm
Oznaczenie oprawy	P206
Oznaczenie łożyska	ES20618G2