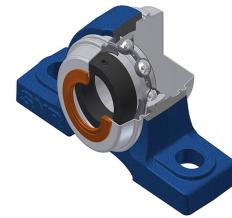
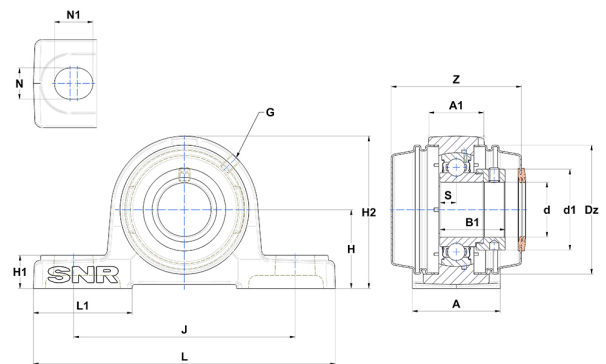


## Karta techniczna PDF ESP202CCE



### Zespoły łożyskowe

Dane techniczne	
A	38 mm
A1	22 mm
B	19,10 mm
B1	28,60 mm
d	15 mm
d1	27,20 mm
Dz	46 mm
G	M6x1
H	30,20 mm
H1	15 mm
H2	62 mm
J	95 mm
L	127 mm
L1	42 mm
N	13 mm
N1	19 mm
s1	23,05 mm
S	6,50 mm
Z	58,40 mm



Parametry	
C	9,55 kN
C0	4,78 kN
T min.	-20 °C
T max.	100 °C

Inne dane	
Waga	0,69 kg
Zalecane momenty dokręcania dla zestawu śrub	5,50 Nm
Oznaczenie oprawy	P203N
Oznaczenie łożyska	ES202G2
Oznaczenie zamkniętej pokrywy	SCCE203
Oznaczenie otwartej pokrywy	SCOE20215