

Karta techniczna PDF ESFLE207T20COE

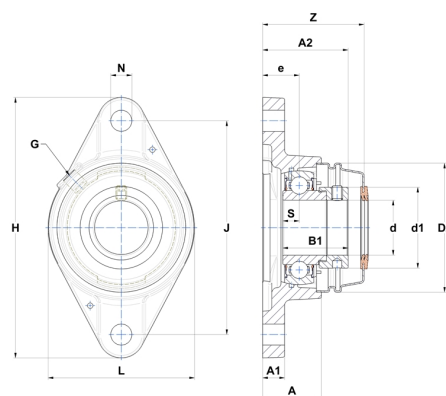


Zespoły łożyskowe

oprawa żeliwna, łożysko kulkowe z mimośrodowym pierścieniem mocującym, uszczelka z pojedynczą wargą, do aplikacji o wysokich temperaturach

Dane techniczne

B	25,40 mm
A	33,70 mm
A1	12,50 mm
A2	35,90 mm
B1	38,90 mm
d	35 mm
d1	51,10 mm
Dz	80 mm
e	20 mm
G	R1/8"
H	155 mm
H	155 mm
J	130 mm
L	92 mm
N	14 mm
s1	30,20 mm
S	9,50 mm
Z	58,90 mm



Parametry

C	25,70 kN
C0	15,20 kN
T min.	-20 °C
T max.	200 °C

Inne dane

Waga	1,16 kg
Zalecane momenty dokręcania dla zestawu śrub	11,50 Nm
Oznaczenie oprawy	FLE207N
Oznaczenie łożyska	ES207G2T20
Oznaczenie otwartej pokrywy	SCOE20735