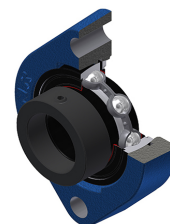


## Karta techniczna PDF ESFD20723T20

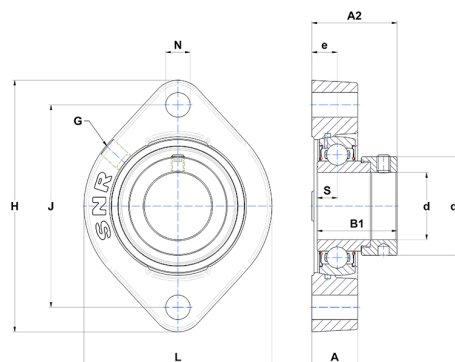


### Zespoły łożyskowe

oprawa żeliwna, łożysko kulkowe z mimośrodowym pierścieniem mocującym, uszczelka z pojedynczą wargą, do aplikacji o wysokich temperaturach

#### Dane techniczne

|    |          |
|----|----------|
| B  | 25,40 mm |
| A  | 22 mm    |
| A2 | 28,30 mm |
| B1 | 38,90 mm |
| d  | 36,51 mm |
| d1 | 51,10 mm |
| e  | 12,40 mm |
| G  | R1/8"    |
| H  | 126 mm   |
| H  | 126 mm   |
| J  | 100 mm   |
| L  | 94 mm    |
| N  | 11 mm    |
| s1 | 30,20 mm |
| S  | 9,50 mm  |



#### Parametry

|        |          |
|--------|----------|
| C      | 25,70 kN |
| C0     | 15,20 kN |
| T min. | -20 °C   |
| T max. | 200 °C   |

#### Inne dane

|                                              |              |
|----------------------------------------------|--------------|
| Waga                                         | 0,98 kg      |
| Zalecane momenty dokręcania dla zestawu śrub | 8 Nm         |
| Oznaczenie oprawy                            | FD207        |
| Oznaczenie łożyska                           | ES20723G2T20 |