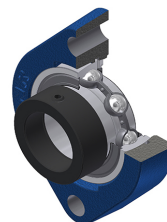


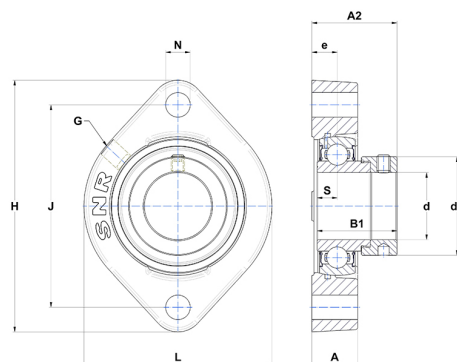
Karta techniczna PDF ESFD206T04



Zespoły łożyskowe

oprawa żeliwna, łożysko kulkowe z mimośrodowym pierścieniem mocującym, uszczelka z pojedynczą wargą, do aplikacji o niskich temperaturach

Dane techniczne	
B	23,80 mm
A	20,50 mm
A2	26,20 mm
B1	35,70 mm
d	30 mm
d1	44,10 mm
e	11,40 mm
G	R1/8"
H	112,50 mm
H	112,50 mm
J	90,50 mm
L	84 mm
N	11 mm
s1	27,80 mm
S	9 mm



Parametry	
C	19,50 kN
C0	11,20 kN
T min.	-40 °C
T max.	100 °C

Inne dane	
Waga	0,73 kg
Zalecane momenty dokręcania dla zestawu śrub	11,50 Nm
Oznaczenie oprawy	FD206
Oznaczenie łożyska	ES206G2T04