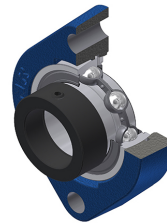


Karta techniczna PDF ESFD204T04

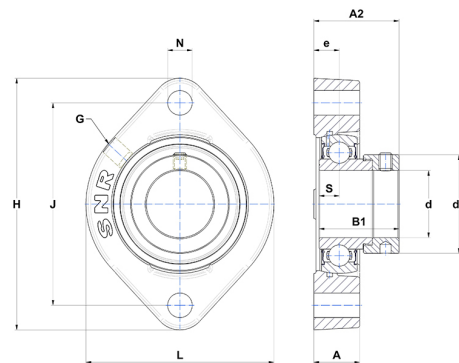


Zespoły łożyskowe

oprawa żeliwna, łożysko kulkowe z mimośrodowym pierścieniem mocującym, uszczelka z pojedynczą wargą, do aplikacji o niskich temperaturach

Dane techniczne

B	21,40 mm
A	17 mm
A2	23,40 mm
B1	30,90 mm
d	20 mm
d1	32,40 mm
e	9,50 mm
G	M6x1
H	90,50 mm
H	90,50 mm
J	71,40 mm
L	66,50 mm
N	9 mm
s1	24,20 mm
S	7,50 mm



Parametry

C	12,80 kN
C0	6,65 kN
T min.	-40 °C
T max.	100 °C

Inne dane

Waga	0,35 kg
Zalecane momenty dokręcania dla zestawu śrub	5,50 Nm
Oznaczenie oprawy	FD204
Oznaczenie łożyska	ES204G2T04