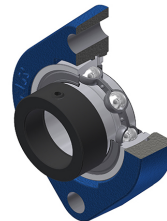


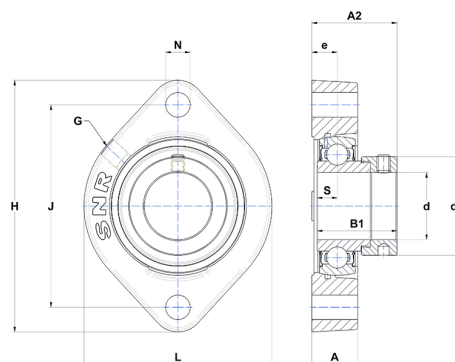
## Karta techniczna PDF ESFD20210T04



### Zespoły łożyskowe

oprawa żeliwna, łożysko kulkowe z mimośrodowym pierścieniem mocującym, uszczelka z pojedynczą wargą, do aplikacji o niskich temperaturach

Dane techniczne	
B	19,10 mm
A	15 mm
A2	21 mm
B1	28,60 mm
d	15,88 mm
d1	27,20 mm
e	8,40 mm
G	M6x1
H	81 mm
H	81 mm
J	63,50 mm
L	58,70 mm
N	6,50 mm
s1	23,05 mm
S	6,50 mm



Parametry	
C	9,55 kN
C0	4,78 kN
T min.	-40 °C
T max.	100 °C

Inne dane	
Waga	0,33 kg
Zalecane momenty dokręcania dla zestawu śrub	3,70 Nm
Oznaczenie oprawy	FD203
Oznaczenie łożyska	ES20210G2T04