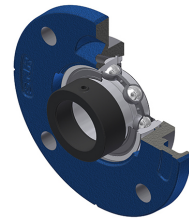


Karta techniczna PDF ESFCE210T04

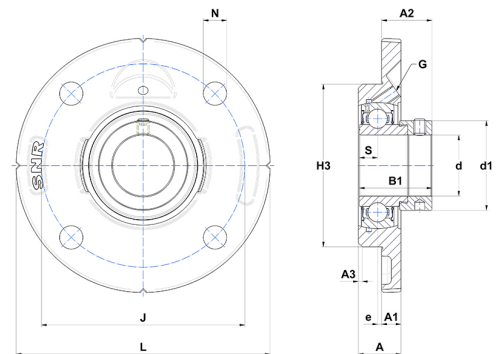


Zespoły łożyskowe

oprawa żeliwna, łożysko kulkowe z mimośrodowym pierścieniem mocującym, uszczelka z pojedynczą wargą, do aplikacji o niskich temperaturach

Dane techniczne

B	30,20 mm
A	25,50 mm
A1	13 mm
A2	20,20 mm
B1	43,70 mm
d	50 mm
d1	67,20 mm
e	1 mm
G	M8x1
H3	110
J	135 mm
L	165 mm
N	14 mm
s1	33,40 mm
S	11 mm



Parametry

C	35,10 kN
C0	23,20 kN
T min.	-40 °C
T max.	100 °C

Inne dane

Waga	2,20 kg
Zalecane momenty dokręcania dla zestawu śrub	11,50 Nm
Oznaczenie oprawy	FCE210
Oznaczenie łożyska	ES210G2T04