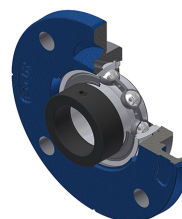


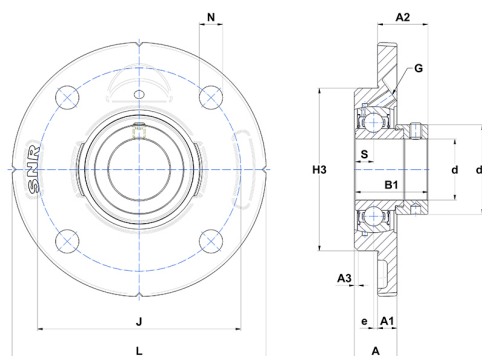
Karta techniczna PDF ESFCE20618T04



Zespoły łożyskowe

oprawa żeliwna, łożysko kulkowe z mimośrodowym pierścieniem mocującym, uszczelka z pojedynczą wargą, do aplikacji o niskich temperaturach

Dane techniczne	
B	23,80 mm
A	21 mm
A1	9,50 mm
A2	16,80 mm
B1	35,70 mm
d	28,58 mm
d1	44,10 mm
e	2 mm
G	M6x1
H3	80
J	100 mm
L	125 mm
N	11,50 mm
s1	27,80 mm
S	9 mm



Parametry	
C	19,50 kN
C0	11,20 kN
T min.	-40 °C
T max.	100 °C

Inne dane	
Waga	1,05 kg
Zalecane momenty dokręcania dla zestawu śrub	8 Nm
Oznaczenie oprawy	FCE206
Oznaczenie łożyska	ES20618G2T04