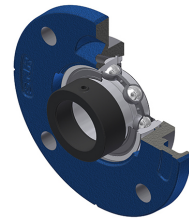


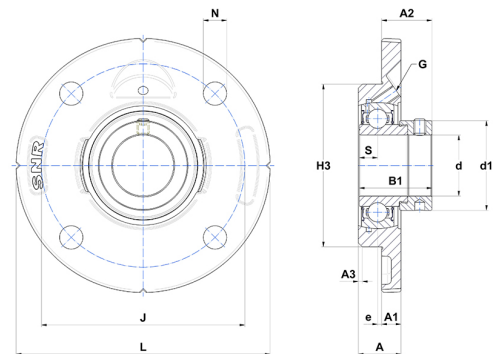
Karta techniczna PDF ESFCE20516T04



Zespoły łożyskowe

oprawa żeliwna, łożysko kulkowe z mimośrodowym pierścieniem mocującym, uszczelka z pojedynczą wargą, do aplikacji o niskich temperaturach

Dane techniczne	
B	21,40 mm
A	20 mm
A1	9 mm
A2	16,40 mm
B1	30,90 mm
d	25,40 mm
d1	37,40 mm
e	2,50 mm
G	M6x1
H3	70
J	90 mm
L	115 mm
N	9 mm
s1	24,20 mm
S	7,50 mm



Parametry	
C	14 kN
C0	7,88 kN
T min.	-40 °C
T max.	100 °C

Inne dane	
Waga	0,78 kg
Zalecane momenty dokręcania dla zestawu śrub	3,70 Nm
Oznaczenie oprawy	FCE205
Oznaczenie łożyska	ES20516G2T04