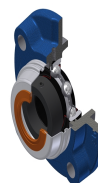


Karta techniczna PDF ESFC206T20CCE

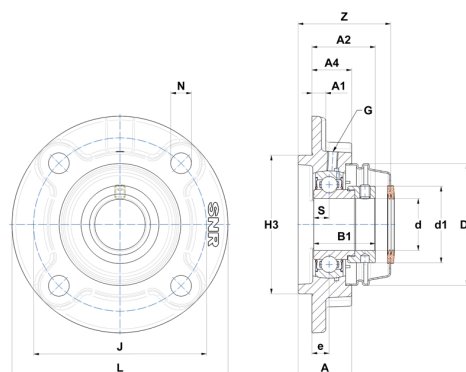


Zespoły łożyskowe

oprawa żeliwna, łożysko kulkowe z mimośrodowym pierścieniem mocującym, uszczelka z pojedynczą wargą, do aplikacji o wysokich temperaturach

Dane techniczne

| | |
|----|----------|
| B | 23,80 mm |
| A | 31 mm |
| A1 | 8 mm |
| A2 | 24,80 mm |
| A4 | 23 mm |
| B1 | 35,70 mm |
| d | 30 mm |
| d1 | 44,10 mm |
| Dz | 70 mm |
| e | 10 mm |
| G | M6x1 |
| H3 | 80 |
| J | 100 mm |
| L | 125 mm |
| N | 12 mm |
| s1 | 27,80 mm |
| S | 9 mm |
| Z | 53,50 mm |



Parametry

| | |
|--------|----------|
| C | 19,50 kN |
| C0 | 11,20 kN |
| T min. | -20 °C |
| T max. | 200 °C |

Inne dane

| | |
|--|------------|
| Waga | 1,39 kg |
| Zalecane momenty dokręcania dla zestawu śrub | 11,50 Nm |
| Oznaczenie oprawy | FC206N |
| Oznaczenie łożyska | ES206G2T20 |
| Oznaczenie zamkniętej pokrywy | SCCE206 |