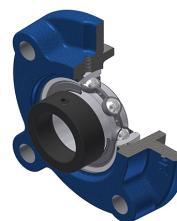


Karta techniczna PDF ESFC20108T04

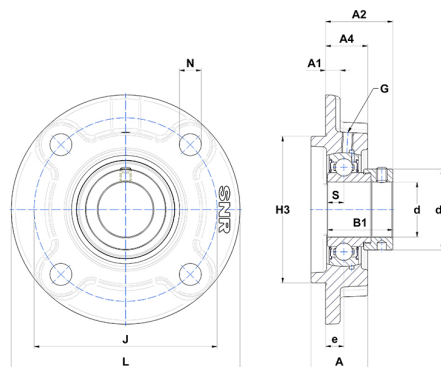


Zespoły łożyskowe

oprawa żeliwna, łożysko kulkowe z mimośrodowym pierścieniem mocującym, uszczelka z pojedynczą wargą, do aplikacji o niskich temperaturach

Dane techniczne

B	19,10 mm
A	25,50 mm
A1	6 mm
A2	22,60 mm
A4	20,50 mm
B1	28,60 mm
d	12,70 mm
d1	27,20 mm
e	10 mm
G	M6x1
H3	62
J	78 mm
L	100 mm
N	12 mm
s1	23,05 mm
S	6,50 mm



Parametry

C	9,55 kN
C0	4,78 kN
T min.	-40 °C
T max.	100 °C

Inne dane

Waga	0,53 kg
Zalecane momenty dokręcania dla zestawu śrub	3,70 Nm
Oznaczenie oprawy	FC203
Oznaczenie łożyska	ES20108G2T04